

Transportgewicht ca. 16200 kg  
 Transport weight approx  
 Poids de transport env.

## Gewicht

### Weight

### Poids

Zentralballast Central ballast weight Lest de base		1080 kg	Konstruktionsgewicht ca. Dead weight approx. Poids de la construction env.	9980 kg
Gegengewicht Counterweight Contrepoids	r = 2,30 m r = 1,95 m	12000 kg 13000 kg		


\* Umrechnung der Einheiten für Kräfte 1 kp = 10 N; 10 kN = 1 Mp. / Conversion of the units for forces. / Conversion des unités des forces.

# 26 K



# Ausladung und Tragfähigkeit

Radius and capacity

Portée et charge

Auslagerlänge Length of jib Longueur de flèche m	max. kg 	m/kg															
		11,0	12,0	13,0	14,0	15,0	16,0	17,0	18,0	19,0	20,0	21,0	22,0	23,0	24,0	25,0	26,0
26,0	2,5 - 12,4 2500	2500	2500	2370	2160	1985	1830	1700	1585	1480	1390	1310	1235	1170	1110	1050	1000
22,0	2,5 - 12,9 2500	2500	2500	2480	2270	2080	1925	1790	1670	1560	1460	1380	1300				





  


	max. 		① Max. Hakenhöhe Max. hoisting height Hauteur sous crochet max.			② Max. Ausladung Max. radius Portée max.			③ Tragfähigkeit (Zwischenwerte siehe Betriebsanweisung) Capacity Charge (Values in between see instruction manual) (Valeurs intermédiaires voir manuel d'instructions)					
	min. 2,9 m		10°			15°			20°			25°		
	①	②	③	①	②	③	①	②	③	①	②	③		
26,0	24,0	25,6	800	26,0	25,2	700	28,0	24,5	700	30,0	23,8	550		
	22,5	17,6	1300	24,3	19,3	1000								
22,0	23,2	21,7	1050	25,0	21,3	1000	26,7	20,8	700	28,3	20,1	550		
	22,5	18,3	1300	25,0	21,3	1000								

# Geschwindigkeiten

Speeds

Vitesses

	U/min 0 - 0,8 sl./min tr./min	1,5 kW
	19,0 / 33,0 m/min 20,0 / 40,0 m/min *	0,7 / 1,2 kW 1,6 / 2,8 kW *
	25,0 m/min	2 x 1,0 kW
	0 - 45° ca. 38 sec.	2,2 kW

Hubwerk Hoist unit Mécanisme de levage	Stufe Step Cran	kg	m/min
		11,0 kW	
	1	2500	5,0
	2	2500	20,0
	3	1300	40,0

\* Ausführung mit Auslegersteilstellung / Version with steep-angle jib position /  
Version avec flèche relevée

Leitungsquerschnitt bei 380 V bis 28,0 m 4 x 10 mm<sup>2</sup>  
Cross section of cable up to  
Section de câble à jusqu'à

Betriebsspannung 380 V  
Operating voltage  
Tension de service

Frequenz 50 Hz  
Frequency  
Fréquence

Anschlußwert 21,0 kVA  
Power requirement  
Puissance requise

Technische Kenngröße nach BGL

Technical nominal size according to the construction machinery list (BGL)  
Grandeur caractéristique suivant le barème d'emploi des appareils (BGL)

 2105-0025

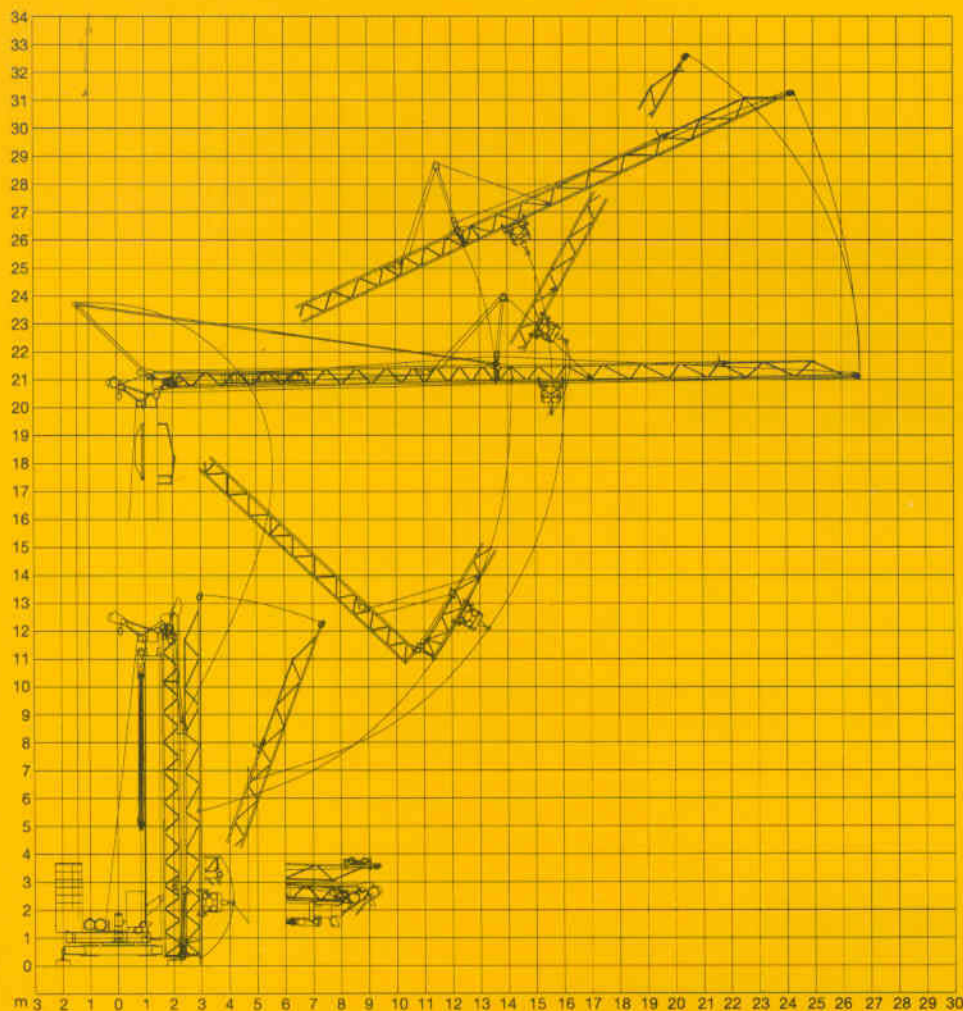
# Technische Daten - Technical data

# Caractéristiques techniques

# Aufstellvorgang

Erection procedure



Déroulement de montage



## Kolli-Liste

Packing List

Liste de colisage

			L (m)	B (m)	H (m)	kg	
Pés. Item Rep.	Anz. Qty Qte	Transportachse vorne Tra 100 KY 1 Road transport axle front Essieux de transport avant		3,00	1,13	0,97	660
2	1	Transportachse hinten Tra 120 GY 1 Road transport axle behind Essieux de transport arrière		1,90	2,50	1,05	1150
3	1	Kiste mit Seilen und Kleinteilen Case with ropes and small parts Caisse avec câbles et pièces détachées		1,00	0,80	1,00	450

Datenblatt Nr. 120 P - 2924 - H 1 B 3 DIN 15018 und OENORM T 3 - 04.94

Data sheet

Feuille de caractéristiques

Konstruktionsänderungen vorbehalten!  
Subject to alterations!  
Sous réserves de modifications!

Printed in Germany

Nehmen Sie Kontakt auf mit  
Contact

Mettez-vous en rapport avec

LIEBHERR-WERK BIBERACH GMBH, Postfach 1663, D-88396 Biberach an der Riß

☎ (07351) 41-0, Fax (07351) 41225, Tx 71802